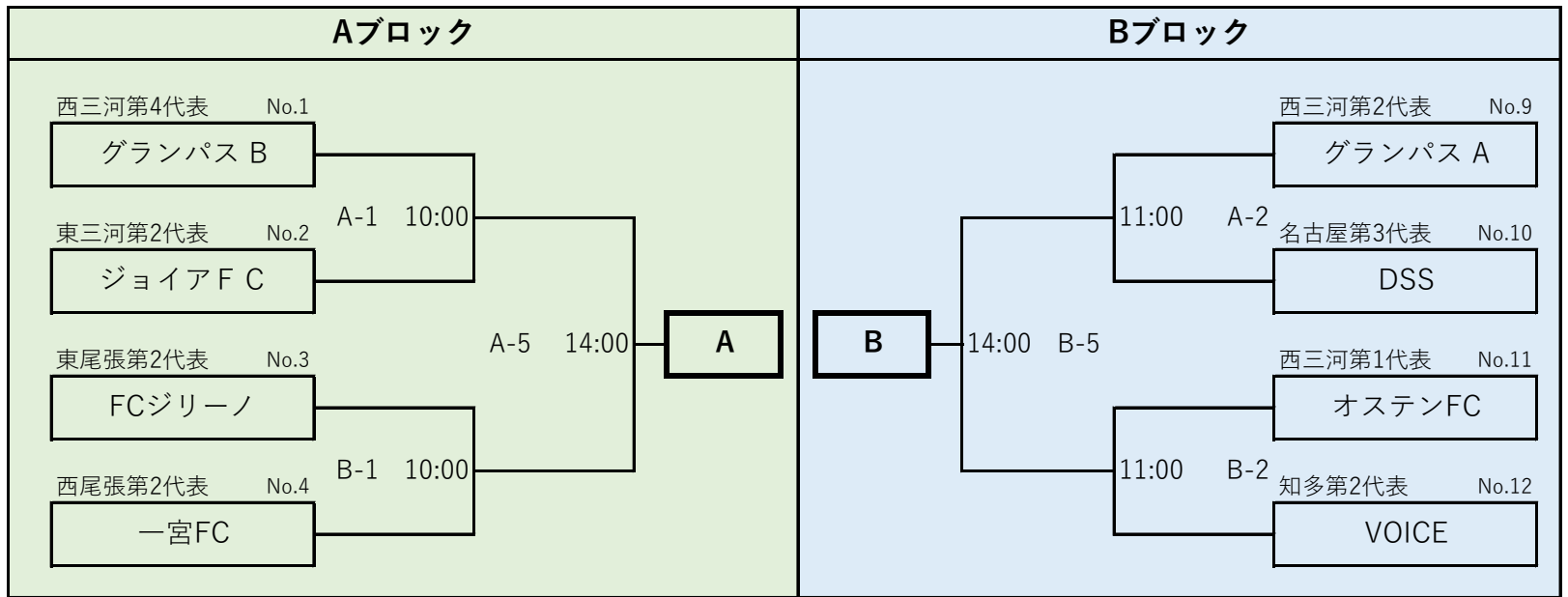


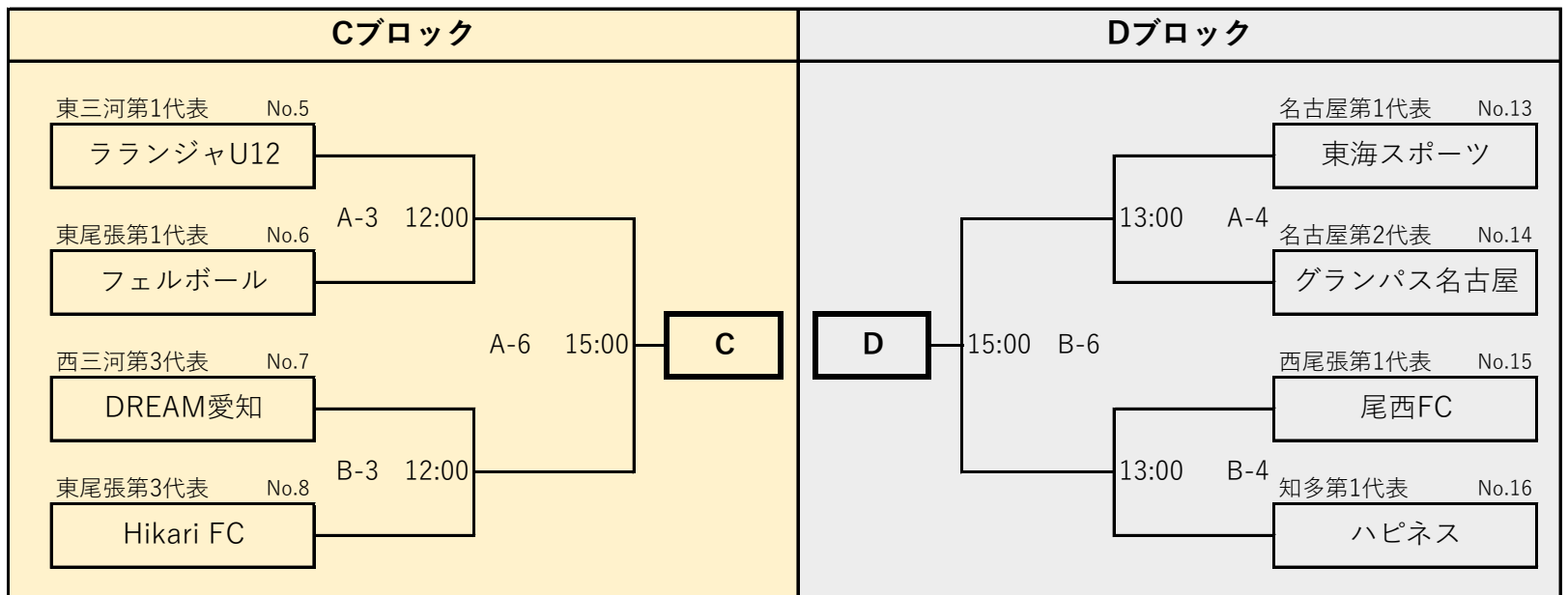
## 2023フジパンCUPユースU-12サッカー大会愛知県大会 <組合せ>

◇1・2回戦【9月3日(日)】

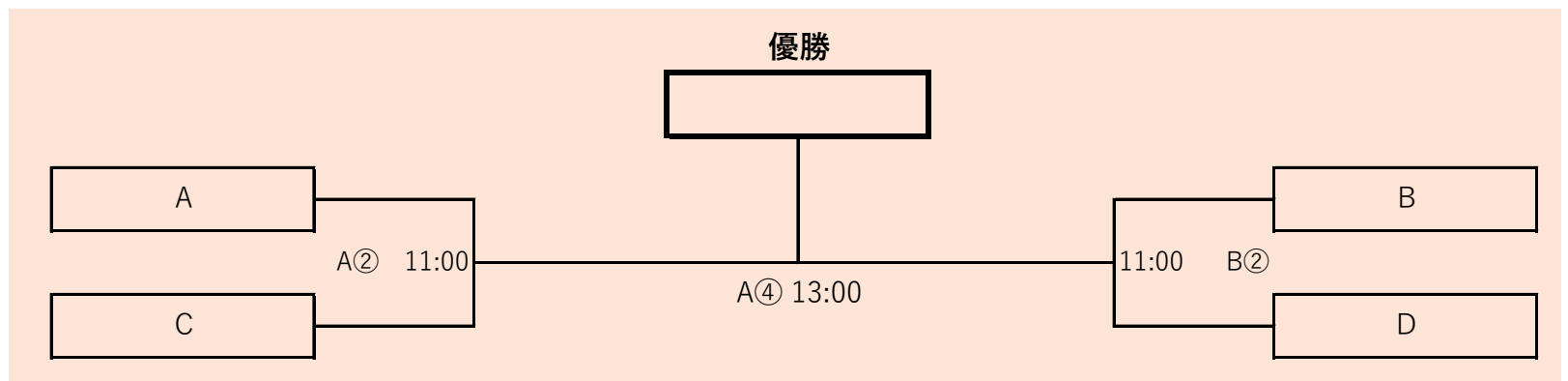
<午前：松屋地所フレッチフィールドA・B>



<午後：松屋地所フレッチフィールドA・B>



◇準決勝・決勝戦【9月10日(日)】 会場：CSアセット港サッカー場



優勝

準優勝

3位

--	--	--	--

フェアプレー賞

--

優秀選手 (8名)
